

Bedienungsanleitung

omegon



Omegon® N 114/900 EQ-1

Deutsche Version 09.2016 Rev A Art. Nr-11266

Die vollständige oder teilweise Vervielfältigung der Inhalte dieses Dokuments außerhalb des privaten Gebrauchs ist in jeder Form ausdrücklich verboten. Alle Texte, Bilder und Zeichen sind Eigentum der Nimax GmbH.

Omegon® N 114/900 EQ-1

Herzlichen Glückwunsch zum Kauf Ihres neuen Omegon® N114/900 EQ-1. Mit diesem Teleskop werden Sie viele Stunden der Freude erleben. Mit seiner optischen Spiegellinse und seiner Lichtstärke ist es der ideale Begleiter für den Start in die Welt der Amateurastronomie. Mit diesem Teleskop können Sie Krater auf dem Mond, Sternenhaufen, Nebulae, die Ringe des Jupiter und seine galiläischen Monde sowie die Ringe des Saturn sehen.

Zubehör. Neben dem kompletten Teleskop haben wir folgendes Zubehör beigefügt: **ein Okular K25mm, ein Okular K20mm, eine Barlowlinse 2x, einen Sucher;**

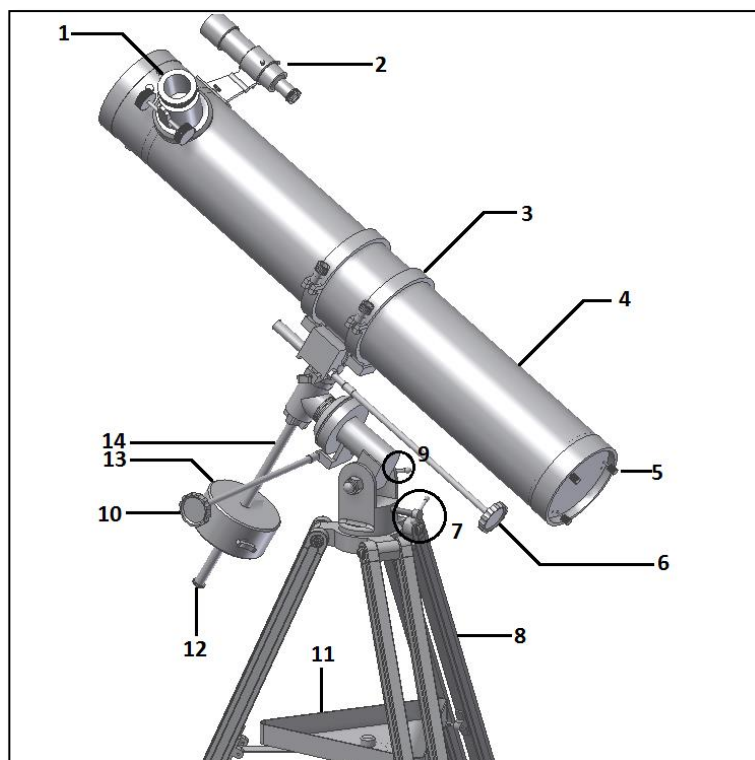


Abb. 1. Beschreibung der einzelnen Teile.

1. Kennenlernen des Teleskops.

- | | |
|---|--|
| 1- Fokussierer; | 8- Stativbein; |
| 2- Sucher; | 9- Seitlicher Höheneinstellknopf (nur teilweise sichtbar); |
| 3- Tubusing; | 10- Rektaszensions-Einstellknopf; |
| 4- Optischer Tubus; | 11- Zubehörablage; |
| 5- Einstellschraube für den Hauptspiegel; | 12- Gegengewichts-Stop/Fußsicherung; |
| 6- Deklinations-Einstellgriff; | 13- Gegengewicht; |
| 7- Höhen-/Breiteneinstellung; | 14- Gegengewichtsschaft; |

2. Vorbereitung. Es ist sehr einfach zu beginnen. Erfahren Sie hier, wie das Teleskop funktioniert. Das Teleskop sollte auf das Objekt ausgerichtet werden, das Sie beobachten möchten. Der Spiegel an der Unterseite des Teleskoptubus sammelt das von dem Objekt ausgehende Licht und reflektiert es zu dem zweiten Spiegel, der es zum Okular weiterleitet. Nahe der Öffnung des Teleskops befindet sich der Fokussierer. Der Fokussierertubus bewegt sich auf und ab, um ein präzise fokussiertes Bild zu erhalten. Der Fokussierer kann mit dem beigefügten Zubehör verwendet werden. Verschiedene Zubehörkombinationen führen zu unterschiedlichen Ergebnissen, zum Beispiel in Bezug auf die Vergrößerung. All dies werden wir auf den folgenden Seiten erklären. **3. Montage.** Bauen Sie zuerst das Stativ auf, wie in Abb. 2 gezeigt. Verwenden Sie die mitgelieferten Schrauben und Muttern. Als nächstes setzen Sie die Zubehörablage ein (Abb. 1, Teil 11) und fixieren sie mit den Flügelmutter und kleinen Schrauben (Abb. 3). Danach sollte das Stativ stabil sein. Setzen Sie den Kopf der äquatorialen Montierung auf die Stativbasis (Abb. 4). Verwenden Sie die Handschraube, um sie zu befestigen. Schieben Sie den Gegengewichtsschaft ein und schieben Sie das Gegengewicht auf (Abb. 5). Verwenden Sie die Rändelschraube des Gegengewichts, um zu verhindern, dass das Gegengewicht abrutscht. Befestigen Sie die Kontrollgriffe (Abb. 6). Fixieren Sie dann den Tubusing (Abb. 7) und befestigen Sie den Tubus. Die Höhenachse der Montierung kann justiert werden, wie in Abb. 8 gezeigt. Verwenden Sie den seitlichen Knopf, um die Höhenachse anzuziehen oder zu lockern (Abb. 9). Lockern Sie die Rektaszensions-Feststellschraube, so dass die Rektaszensionsachse beweglich ist. Verändern Sie die Position des Gegengewichts, um die Achse auszubalancieren (Abb. 10). Verfahren Sie ebenso mit der Deklinationsachse und verschieben Sie den Tubus (Abb. 11).



Abb. 2. Aufbau des Stativs.



Abb. 3. Platzierung der Stativablage.



Abb. 4. Setzen Sie den Kopf der äquatorialen Montierung auf das Stativ.



Abb. 5. Befestigen des Gegengewichts, Einschoben des Gegengewichts.



Abb. 6. Befestigen der Deklinations- und Rektaszensionsgriffe.

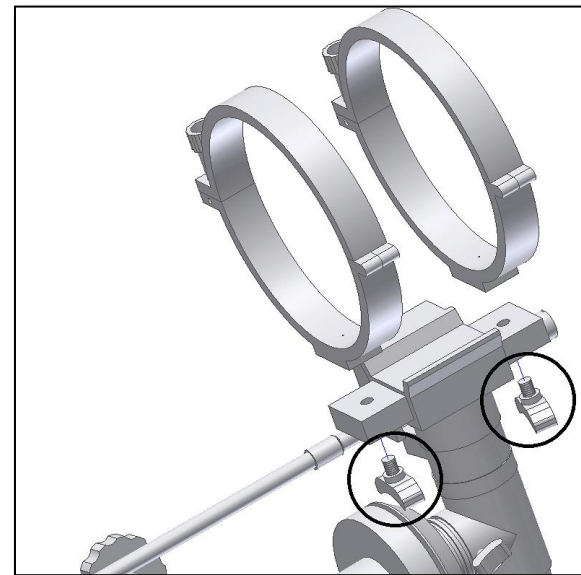


Abb. 7. Befestigen des Tubusrings

Die vollständige oder teilweise Vervielfältigung der Inhalte dieses Dokuments außerhalb des privaten Gebrauchs ist in jeder Form ausdrücklich verboten. Alle Texte, Bilder und Zeichen sind Eigentum der Nimax GmbH.

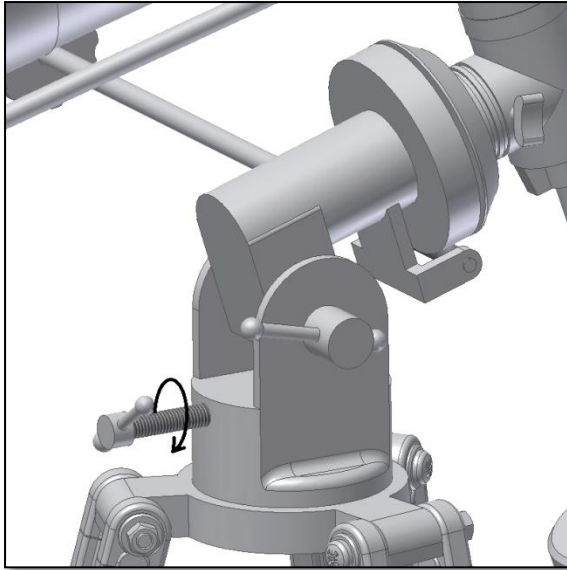


Abb. 8. Einstellen der Deklinationsachse.

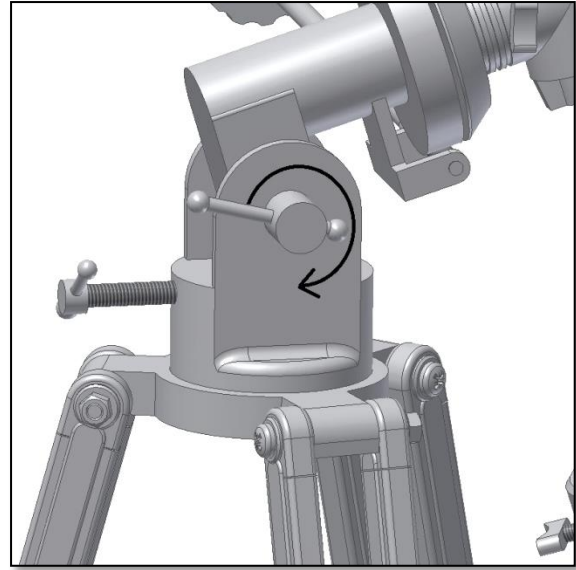


Abb. 9. Anziehen des seitlichen Hebels.

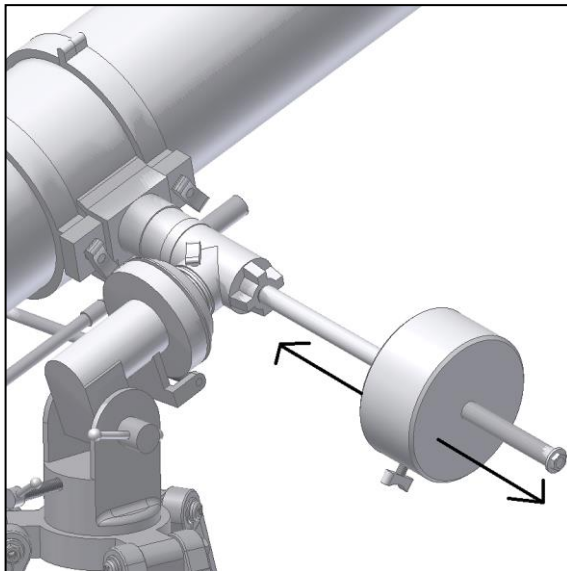


Abb. 10. Ausbalancieren der Rektaszensionsachse mit Hilfe des Gegengewichts.

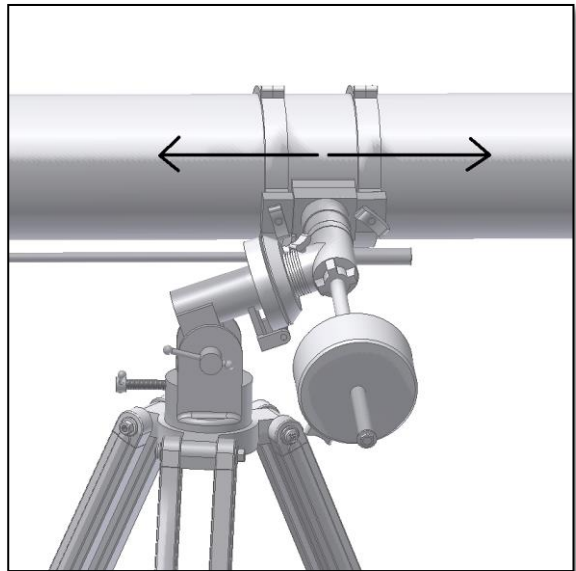


Abb. 11. Ausbalancieren der Deklinationsachse.

4. Gebrauch der Äquatorialmontierung.

Die äquatoriale Montierung ist ein leistungsstarkes Instrument für die astronomische Beobachtung. Das Hauptziel einer äquatorialen Montierung ist es, das Teleskop akkurat auf ein bestimmtes Objekt auszurichten. Die äquatoriale Montierung verfügt über zwei Achsen: die Rektaszensions (R.A.)- und die Deklinations (Dek.)-Achse. Der Teleskop-
tubus sitzt auf der Deklinationsachse.

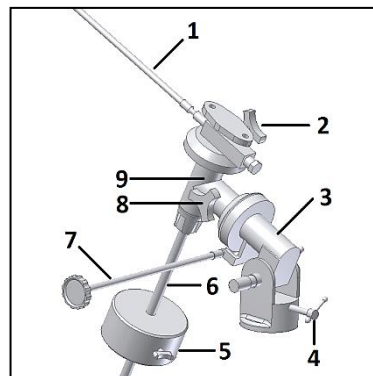


Abb. 12. Einzelne Teile der Montierung.

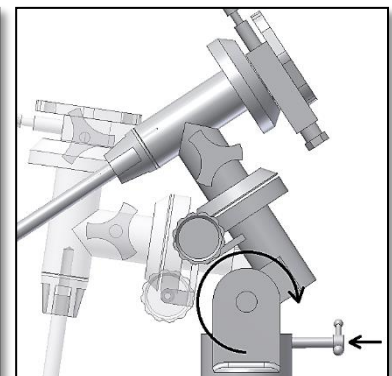


Abb. 13. Höhen- und Breitereinstellung.

Beschreibung der Teile der äquatorialen Montierung

- | | | |
|-----------------------------|--------------------------------|--------------------------------|
| 1- Deklinationsgriff | 2- Deklinations-Feststellknopf | 3- Rektaszensions (R.A.)-Achse |
| 4- Weiten-/Höheneinstellung | 5- Gegengewicht | 6- Gegengewichtsschraube |
| 7- R.A.-Griff | 8- R.A.-Feststellknopf | 9- Deklinations (Dek.)-Achse |

Die vollständige oder teilweise Vervielfältigung der Inhalte dieses Dokuments außerhalb des privaten Gebrauchs ist in jeder Form ausdrücklich verboten. Alle Texte, Bilder und Zeichen sind Eigentum der Nimax GmbH.

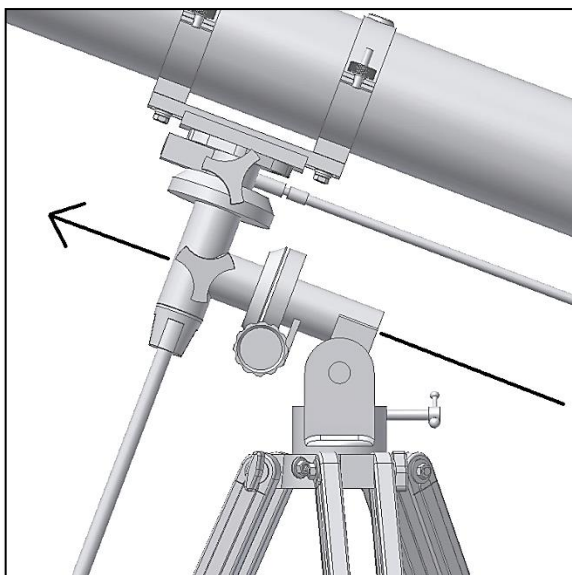


Abb. 14. R.A.-Achse.

Die äquatoriale Montierung verfügt über zwei Achsen.

Eine ist die R.A. (Rektaszensions-) Achse (Abb. 14). Das Teleskop kann um die Achse rotieren. Die R.A.-Achse sollte nach Norden auf den Polarstern ausgerichtet sein. Das Beobachten und Nachverfolgen (Tracking) eines Objekts (siehe unten) erfolgt unter Verwendung der R.A.-Achse. Um die Rotation zu blockieren, sollte der R.A.-Feststellknopf verwendet werden (Abb. 15). Die zweite Achse ist die Dek. (Deklinations-)Achse (Abb. 16). Um diese zu fixieren, verwenden Sie den Deklinations-Feststellknopf (Abb. 17).

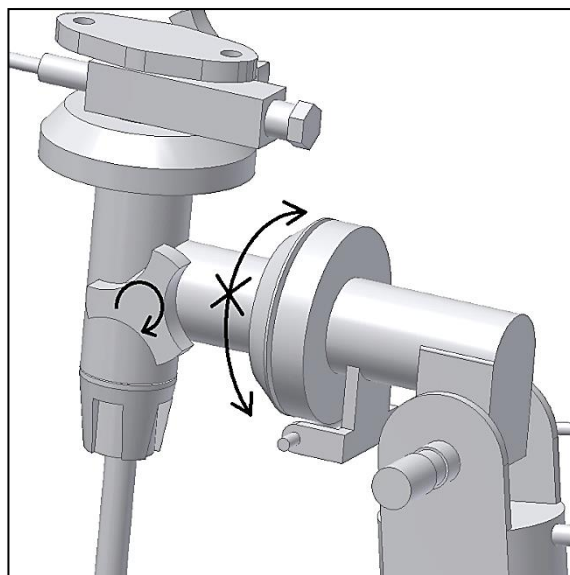


Abb. 15. Feststellen der R.A.-Achse.

4.1. Was bedeutet "Tracking"?

Die Position eines Sterns verändert sich, langsam aber sicher, am Nachthimmel. Der Grund dafür ist die Erdrotation. Alle 24 Stunden dreht sich die Erde einmal komplett um die eigene Achse – und ebenso der Nachthimmel. Das bedeutet, dass die Sterne, wenn sie durch ein Teleskop beobachtet werden, nach ein paar Sekunden aus dem Blickfeld verschwinden. Bei besonders leistungsstarken Okularen fällt dies noch deutlicher auf: Man verliert die Sterne recht leicht aus dem Blickfeld.

**Verwenden Sie den Dek.- und den R.A.-Griff, um das Teleskop präzise auszurichten.
Vergewissern Sie sich, dass die Achsen sicher fixiert sind.**

Um den Stern im Zentrum des Bildfeldes zu halten, wenden Sie das Tracking an. *Das Tracking kann manuell oder motorgesteuert erfolgen.* Für das manuelle Tracking können Sie die Dek.- und R.A.-

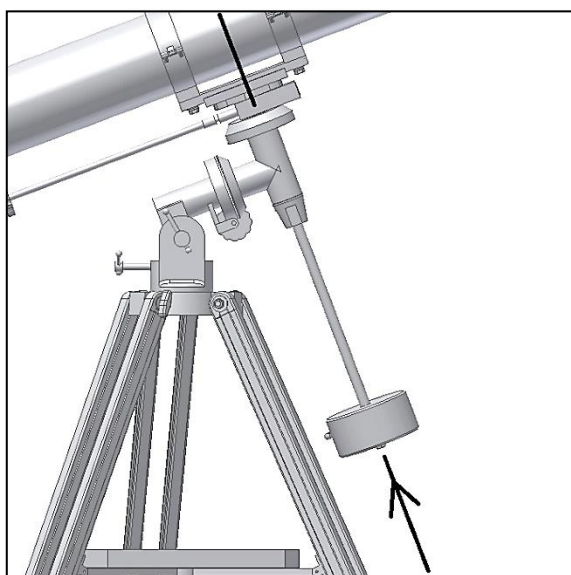


Abb. 16. Deklinationsachse.

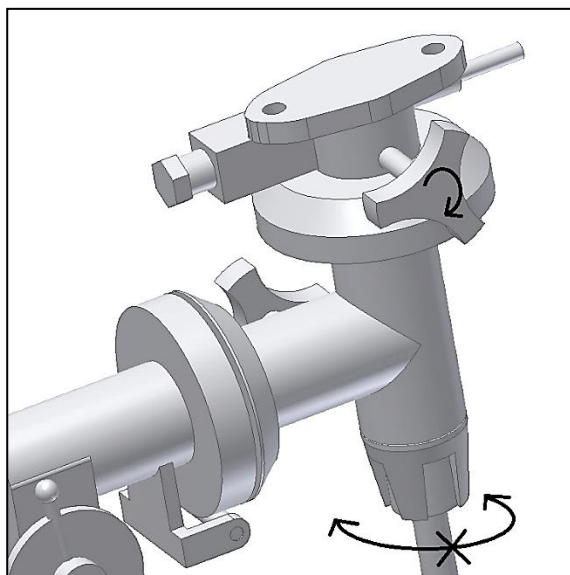


Abb. 17. Feststellen der Deklinationsachse.

Die vollständige oder teilweise Vervielfältigung der Inhalte dieses Dokuments außerhalb des privaten Gebrauchs ist in jeder Form ausdrücklich verboten. Alle Texte, Bilder und Zeichen sind Eigentum der Nimax GmbH.

Griffe einsetzen. Sie erlauben kleine Korrekturen in jeder Achse. Dies ist jedoch nicht das empfohlene Vorgehen, um ein Objekt zu verfolgen. Die Montierung sollte in Position gebracht werden, d.h. so ausgerichtet werden, dass nur die R.A.-Achse verändert werden muss, um den Stern

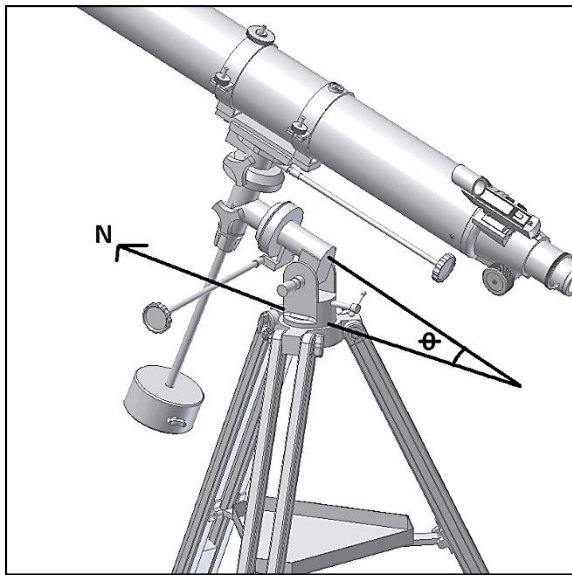


Abb. 18. Die Montierung zeigt nach Norden.

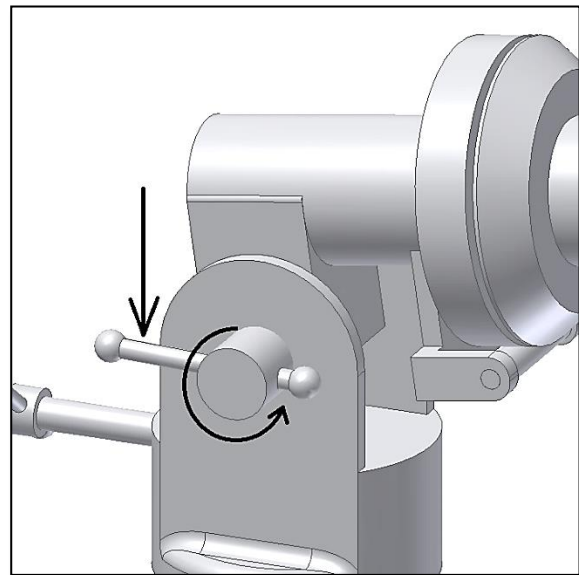


Abb. 19. Lockern der Höhen-Feststellbremse und Einstellen der Neigung.

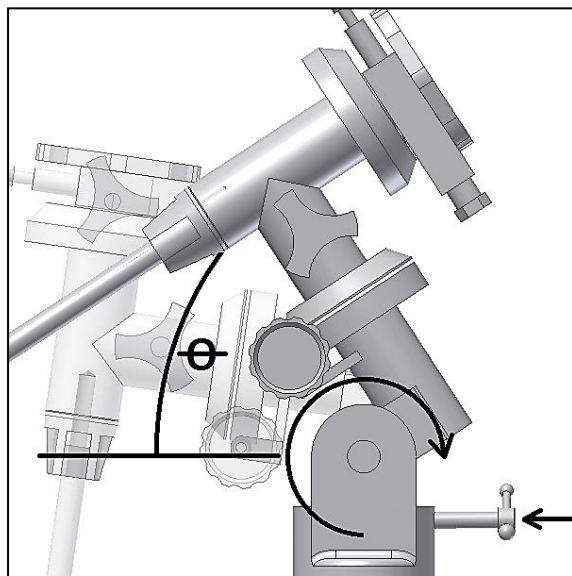


Abb. 20. Angleichen der Neigung an den Breitengrad. zu tracken.

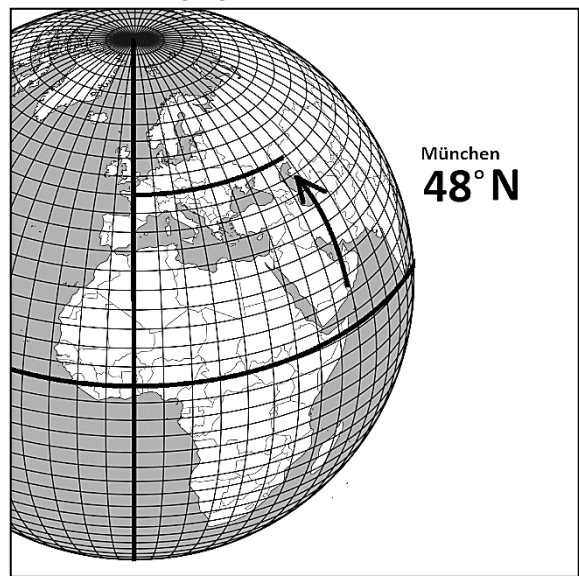


Abb. 21. Überprüfen Sie den Breitengrad Ihres Standortes.

4.2. So positionieren Sie die Montierung. Richten Sie die R.A-Achse des Teleskops nach Norden aus (Abb. 18). Lockern Sie die Höhen-Feststellbremse (Abb. 19), so dass die R.A.-Neigung justiert werden kann. Drehen Sie die Breitereinstellung so, dass die Neigung der Montierung dem Breitengrad am Standort des Beobachters entspricht. Beispiel: Ein Beobachter in München befindet sich am Breitengrad 48 Grad Nord. Dementsprechend sollte der Neigungswinkel (Θ) etwa 48 Grad betragen. Stellen Sie sicher, dass die Höhen-Feststellbremse wieder angezogen ist. Nun ist die Montierung nach Norden gerichtet und entspricht in der Einstellung dem Breitengrad am Standort des Beobachters. Damit ist sie richtig positioniert. Dies bedeutet, dass die Montierung während der Beobachtung nicht mehr bewegt werden sollte. Die R.A.- und die Dek.-Achse können nun verwendet werden, um das Teleskop auf jeden Teil des Himmels auszurichten.

Die Höhen-/Breiteneinstellung sollte während der Beobachtung NICHT bewegt werden. Ständiger Gebrauch kann zur Abnutzung oder zum Brechen des Hebels führen.

5. Ausrichten des Suchers

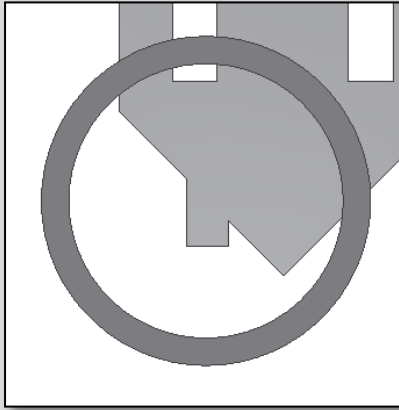


Abb. A. Ein entferntes Objekt befindet sich in der Mitte des Sichtfeldes des Teleskops. In diesem Beispiel handelt es sich um ein Haus mit Schornstein. Der Schornstein ist der Bezugspunkt im Zentrum des Sichtfeldes. Schauen Sie zuerst mit der geringsten Vergrößerung durch das Teleskop, so ist das Sichtfeld am größten.

SCHRITT 1

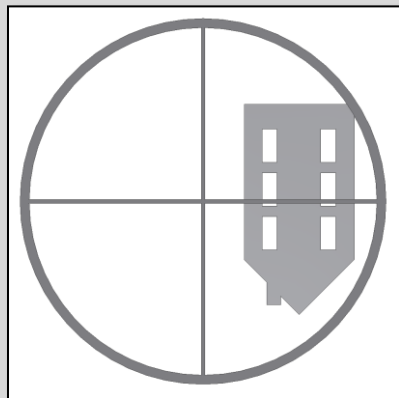


Abb. B. Blicken Sie nun durch das Sucherfernrohr. Sie sehen das gleiche Gebäude, jedoch noch nicht zentriert. Justieren Sie das Sucherfernrohr mit den zwei Justageschrauben (siehe Bild), damit die Position des Objekts wandert. Ein Austesten der Justageschrauben und der damit verbundene Richtungswechsel sind notwendig, um ein erfolgreicher Ergebnis zu erzielen.

SCHRITT 2

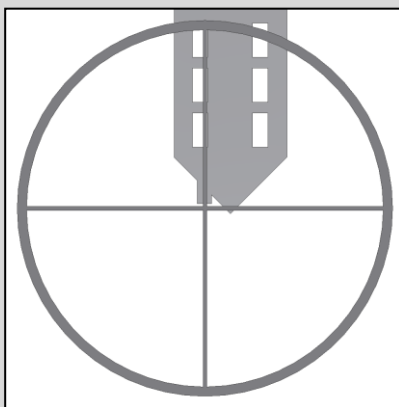


Abb C. Nachdem Sie mit den zwei Schrauben des Suchers verschiedene Einstellungen durchgespielt und ausprobiert haben, befindet sich der rote Sucherpunkt nun annähernd im Zentrum (in unserem Beispiel trifft er den Schornstein). Nun ist der Sucher richtig eingestellt und kann verwendet werden.

SCHRITT 3

6. Ausrichtung der Optik und Kollimation.

Teleskope erfordern eine regelmäßige Überprüfung in Bezug auf die Ausrichtung der Optik. Die Optik sollte so ausgerichtet (oder "kollimiert") werden, dass das Teleskop eine gute Leistung erzielen und ein scharfes Bild erzeugen kann. Dies ist insbesondere für Reflektorteleskope (die mit Spiegeln arbeiten) von Bedeutung. Überprüfen wir zunächst die Kollimation.

Suchen Sie einen hellen Stern am Abendhimmel und zentrieren Sie ihn im Sichtfeld des Okulars. Es ist etwas Aufwand, die Ausrichtung zu prüfen, daher ist es wichtig, dass der Stern wirklich zentriert ist. Verwenden Sie nun den Fokussierknopf und drehen Sie ihn, so dass der Stern aus dem Fokus gerät und unscharf wird. Sie sehen nun einen defokussierten Stern. Er sieht aus wie eine Reihe von Ringen, die als Beugungsringe bezeichnet werden und wichtig sind, wenn man bestimmen möchte, wie gut (oder schlecht) die Ausrichtung ist (Abb. 23). Wenn die Optik gut ausgerichtet ist, sehen Sie den defokussierten Stern in Form konzentrischer Ringe (1 in Abb. 23), während ein schlecht ausgerichtetes Teleskop mehrere exzentrische Ringe zeigt (2 in Abb. 23).

Dieses Teleskop ist mit einer Reihe von Kollimationsschrauben ausgestattet, mittels derer sich sowohl der Sekundärspiegel (Abb. 25) als auch die Hauptspiegel (Abb. 26) einstellen lassen. Sie können verwendet werden, um die Neigung beider Spiegel sowie die Ausrichtung einzustellen. Die folgenden Hinweise dienen Ihrer Information.

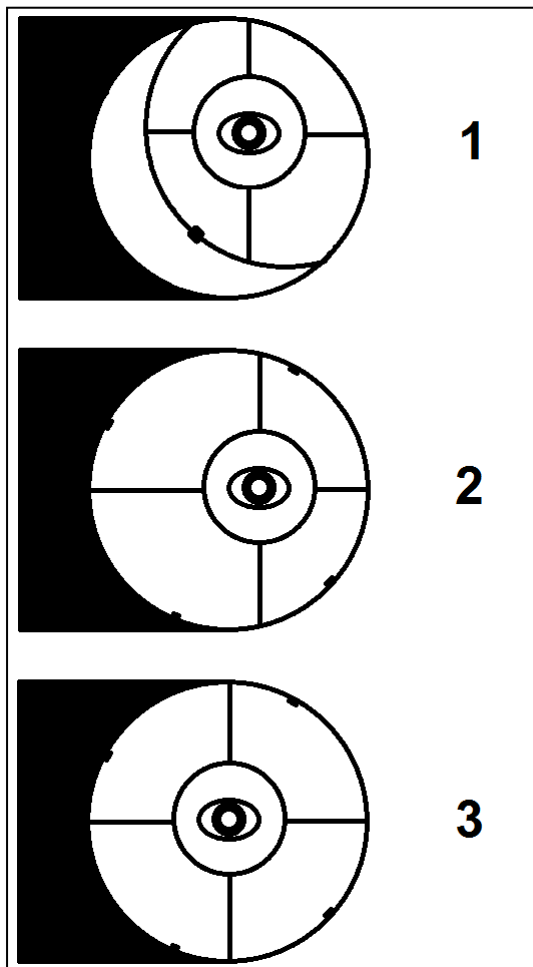


Abb. 22. Verschiedene Phasen der Kollimation.

6. Kollimieren der Optik.

Entfernen Sie das Okular vom Fokussierer des Teleskops. Wenn Sie direkt auf den Sekundärspiegel schauen, sehen Sie eine Reflektion Ihres Auges. Das Licht wird vom Sekundärspiegel zum Hauptspiegel und wieder zurück reflektiert. Abb. 22 zeigt die unterschiedlichen Kollimationsphasen.

1- Hier ist die Teleskopoptik außerhalb jeglicher Kollimation. Eine Korrektur sowohl des Sekundär- als auch des Hauptspiegels ist unbedingt notwendig.

2- Hier ist der Sekundärspiegel richtig ausgerichtet, aber der Hauptspiegel muss neu justiert werden.

3- Nun ist die Teleskopoptik gut ausgerichtet und der Sternentest sollte beim Defokussieren konzentrische Ringe erzeugen. So kann das Teleskop die beste Leistung liefern.

6.1. Wie erreiche ich eine gute Ausrichtung?

6.1.1. Beginnen wir mit dem Sekundärspiegel. Wenn man ohne das Okular durch den Fokussierer auf den Sekundärspiegel schaut, sieht man sein eigenes reflektiertes Auge. Außerdem sieht man die Streben des Teleskop-Sekundärspiegels (vier gekreuzte Streben) und die Haltepolster des Hauptspiegels (Abb. 24).

Der Sekundärspiegel kann mit Hilfe der drei Schrauben (Abb. 25) eingestellt werden. Wenn man sie löst, kann es passieren, dass sich die Spiegelhalterung zu drehen beginnt. Um dies zu vermeiden, achten Sie bitte darauf, dass Sie immer nur eine Schraube gleichzeitig bewegen. Der Sekundärspiegel sollte immer als Kreis, nicht als Ellipse zu sehen sein. Stellen Sie dies sicher.

Sobald Sie den Hauptspiegel und die Hauptspiegelhalterung zentriert haben (Abb. 22 – 2), können Sie mit dem nächsten Schritt fortfahren.

6.1.2. Nun muss der Hauptspiegel eingestellt werden.

Dabei wird die Reflektion des Sekundärspiegels ins Zentrum gerückt. Verwenden Sie die sechs Schrauben auf der Rückseite des Teleskops. Beachten Sie, dass drei der Schrauben dazu da sind, die Neigung des Hauptspiegels zu verändern, während die drei anderen Schrauben dazu dienen, die Neigungsposition zu halten. Stellen Sie den Hauptspiegel so ein, dass alle Reflektionen zentriert sind (Abb. 22 – 3). Ihr Teleskop ist nun kollimiert, d.h. richtig eingestellt. Überprüfen Sie die Beugungsringe (Abb. 23) und wiederholen Sie ggf. die Prozedur.

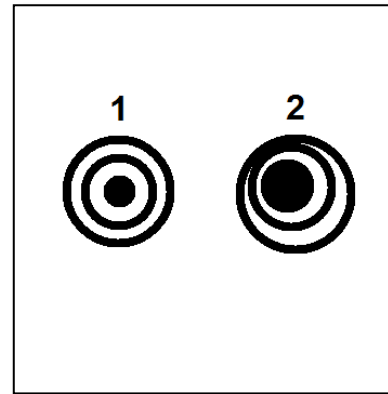


Abb. 23. Beugungsringe – 1. Gut ausgerichtet 2. schlecht ausgerichtet

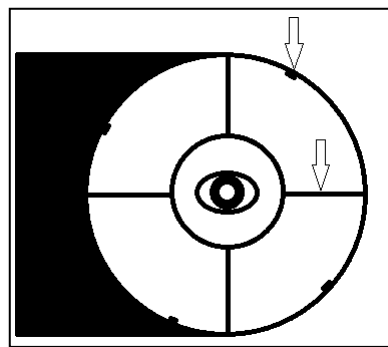


Abb. 24. Streben und Polster des Hauptspiegels.

VORSICHT! Schauen Sie niemals durch ein Teleskop in die Sonne. Konzentriertes Sonnenlicht kann ernsthafte Augenschäden verursachen. Kinder sollten das Teleskop nur unter der Aufsicht Erwachsener verwenden!



Abb. 25. Einstellschrauben des Sekundärspiegels.

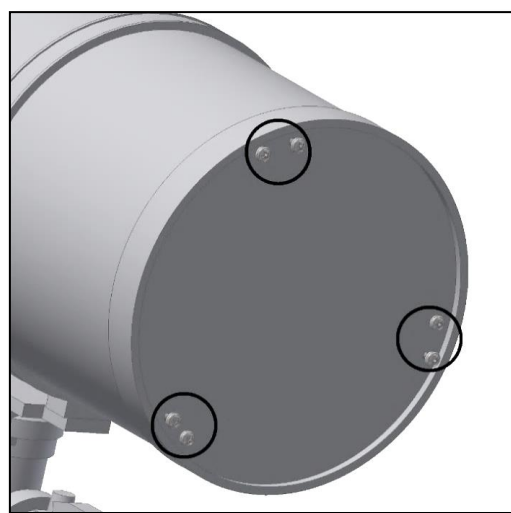


Abb. 26. Einstellschrauben des Hauptspiegels.

Die vollständige oder teilweise Vervielfältigung der Inhalte dieses Dokuments außerhalb des privaten Gebrauchs ist in jeder Form ausdrücklich verboten. Alle Texte, Bilder und Zeichen sind Eigentum der Nimax GmbH.

7. Was kann man mit diesem Teleskop beobachten?



Hier finden Sie einige Beispiele, was Sie erwartet, wenn Sie dieses Teleskop verwenden.

7.1. Der Mond ist eines der spektakulärsten Objekte, die man durch ein Teleskop sehen kann. Sogar ein kleines Teleskop zeigt sehr detailliert die Mondoberfläche. Sie können Krater auf der Mondoberfläche und andere Besonderheiten wie die Marea sehen. Der Mond ist ein sehr helles Objekt. Daher ist es besser, ihn zu beobachten, wenn nicht Vollmond ist. Beobachten Sie doch einmal den zunehmenden Mond und halten Sie Ausschau nach Besonderheiten entlang der Licht-Schatten-Grenze (zwischen hellen und dunklen Oberflächen).



7.2. Der Jupiter ist der größte Planet unseres Sonnensystems und eines der beliebtesten Ziele für Astronomie-Einsteiger. Galileo Galilei entdeckte, dass die vier winzig erscheinenden Punkte, die sich um den Planeten drehen, in Wahrheit zu dem Monden-System des Jupiter gehören. Mit diesem Teleskop können Sie nicht nur den Planetenring des Jupiter mit seinen zwei erkennbaren Bändern sehen, sondern auch seine größten Monde: Io, Europa, Ganymed und Callisto.



7.3. Als "Herr der Ringe" des Nachthimmels ist der Saturn bei weitem das beliebteste Ziel für kleinere Teleskope. Die Ringe des Saturn sind sogar bei einer nur 60-fachen Vergrößerung zu erkennen. In sehr guten Nächten können Sie auch die Cassinische Teilung (die Lücke im Saturnring) erkennen.

8. Verwenden des Zubehörs und ein bisschen Mathe, um zu verstehen, wie alles funktioniert.

Das Verwenden der Zubehörteile ist einfach und macht Spaß. Um die Vergrößerung zu verändern, wechseln Sie einfach das Okular. Für eine stärkere Vergrößerung verwenden Sie die Barlowlinse. Aber wie funktioniert das alles?

8.1. Vergrößerung

Ihr Teleskop hat eine Brennweite von 900mm. Dies entspricht ungefähr der Distanz zwischen der Teleskoplinsen und dem Brennpunkt (ähnlich der Distanz zwischen der Linse und dem Brennpunkt einer Lupe). Die Brennweite ist eine sehr wichtige Funktion, die es ermöglicht, verschiedene interessante Parameter wie etwa den Grad der Vergrößerung zu bestimmen.

Der Grad der Vergrößerung wird durch die Brennweite des Teleskops und das verwendete Okular definiert.

Sie haben wahrscheinlich bemerkt, dass es sich bei Ihren zwei mitgelieferten Okularen um ein K25mm- und ein K10mm-Okular handelt. Das bedeutet, dass das K25mm-Okular eine Brennweite von 25mm und das 10mm-Okular eine Brennweite von 10mm hat.

Um die Vergrößerung zu bestimmen, dividieren Sie einfach die Brennweite des Teleskops durch die Brennweite des Okulars. Veranschaulichen wir dies anhand eines Beispiels:

Die Brennweite Ihres Teleskops beträgt 900mm.

Die Brennweite des 25-Okulars ist 25 mm.

$$\frac{900\text{mm}}{25\text{mm}} = 36\text{fache Vergrößerung}$$

Das bedeutet, dass das K25mm-Okular bei Ihrem Teleskop eine 36-fache Vergrößerung erzeugt. Das erscheint wenig, aber wenn Sie es ausprobieren, werden Sie ein klares Bild mit zahlreichen gut sichtbaren Details sehen.

8.2. Barlowlinse

Die Barlowlinse ist ein sehr interessantes Zubehörteil. Es handelt sich dabei um eine Negativlinse, welche die Brennweite des Teleskops vervielfacht. So wird etwa die ursprüngliche Brennweite durch eine 2fach-Barlowlinse verdoppelt. Bei dem vorliegenden Teleskop käme man damit also auf eine Brennweite von $900\text{mm} \times 2 = 1800\text{mm}$.

Eine 3fach-Barlowlinse multipliziert die Brennweite mit drei usw.

Ihr Teleskop ist mit einer 2fach-Barlowlinse ausgestattet. Wenn Sie diese in Kombination mit dem K25mm-Okular verwenden, erhalten Sie die doppelte Vergrößerung.

$$36\text{fache Vergrößerung} \times 2\text{x Barlow} = 72\text{fache Vergrößerung}$$

8.3. Umkehrlinse (nicht enthalten)

Die Umkehrlinse erzeugt ein aufrechtes, seitenrichtiges Bild und steigert die Vergrößerung ebenso wie die Barlowlinse. Die Umkehrlinse steigert die Vergrößerung zusätzlich um den Faktor 1,5.

Einige mögliche Zubehörkombinationen

	Terrestrische Sicht	Mond	Tiefer Himmel	Jupiter und Saturn
Barlow-Linse 2x				Ja
K25mm Okular			Ja	
K10mm Okular		Ja		Ja
Vergrößerung	<i>Nicht sinnvoll</i>	90x	36x	180x

